

Anhand Ihrer Angaben in dieser Übersicht ermitteln wir gerne eine erste Kostenschätzung für Sie.
Für die Erstellung der Verlegepläne zur Freigabe sind Baupläne oder ein Aufmaß vor Ort erforderlich.

Bestellung

Preis Anfrage

Datum:

Firma / Anschrift:

Kontakt:

Telefon: Telefax:

Mobil: E-Mail:

Bauvorhaben: Bauherr:

Bauort, Land: Gebäudehöhe:

Lieferumfang

Anzahl Laufmeter:

Anzahl Ecken:

Anzahl Terrassen:

Anzahl Türöffnungen:
(im gesamten Geländerverlauf)

Bitte fügen Sie eine Skizze oder einen Gebäudeplan mit Lage des Geländerverlaufes und bemaßter Attika, Entwässerungen, Gefälleverlauf und Dachaufbauten bei. Die Maße der einzelnen Streckenlängen müssen angegeben sein, um ein qualifiziertes Angebot abgeben zu können. (Beispiel siehe Anlage 3)

Technische Angaben

Nutzungskategorie (siehe Anlage 1)

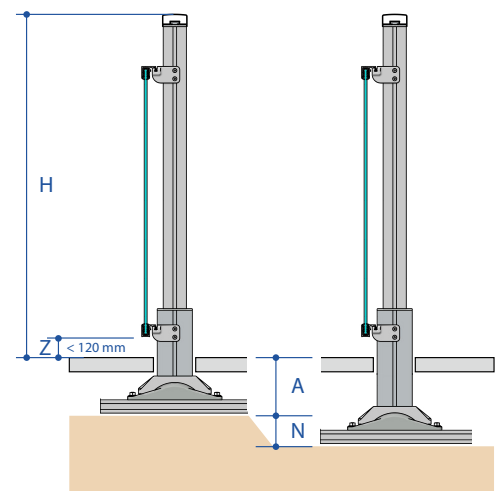
 privat, 0,5 kN/m Nutzlast
(Kategorie A1-3, B1 gemäß Eurocode 1) öffentlich, 1,0 kN/m Nutzlast
(Kategorie B2-3, C1-4 gemäß Eurocode 1)geplante Auflast kg/m²Ausführung als Flucht- oder Rettungsweg ja neinNutzung für Kindertagesstätten (alle Öffnungen < 89 mm) ja neinAttika vorhanden ja nein

(Wenn keine Attika vorhanden ist, wird eine statisch wirksame Randaufkantung oder ein Mindestabstand zur Dachkante von 1,0 m erforderlich.)

Geländerhöhe und NiveauausgleichGeländerhöhe (H) ab Oberkante der Belagebene 1.000 mm
 1.100 mm

geplante Aufbauhöhe über der Abdichtung am Hochpunkt (min. 50 mm - max. 200 mm) A = mm

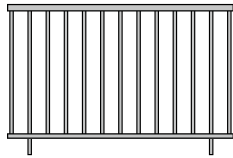
Niveaudifferenz der Dachfläche im Geländerverlauf (0 mm - 350 mm) N = mm



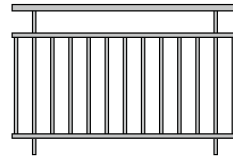
Panorama® C-ST

Classic selbsttragend

Serie Air



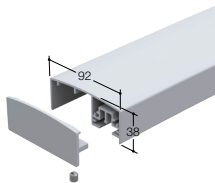
vollflächig



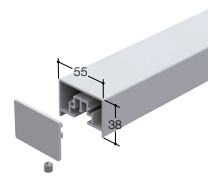
teilflächig
(Zwischenraum 100 mm)

Handlauf

(keine Wahlmöglichkeit)



Handlauf 92x38 mm
(vollflächige Füllung)



Handlauf 55x38 mm
(teilflächige Füllung)

Auswahl Füllstäbe

- Füllstäbe rund (Ø 20 mm)
 Füllstäbe eckig (20x20 mm)

Oberflächenausführung

Pulverbeschichtung nach RAL-Farbtton:

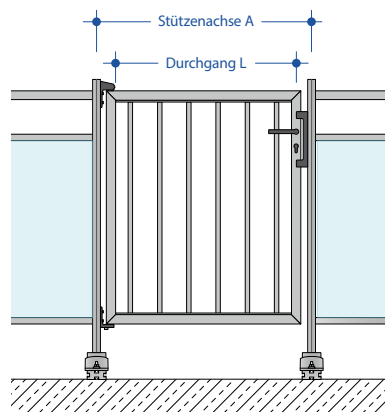
Sockelleiste

- Ja Nein

(erforderlich bei Aufbauhöhen des Belages A < 120 mm)

Auswahl Türvariante

- 6 Füllstäbe
 7 Füllstäbe
 8 Füllstäbe
 Füllstäbe eckig, 20x20 mm
 Füllstäbe rund, Ø 20 mm

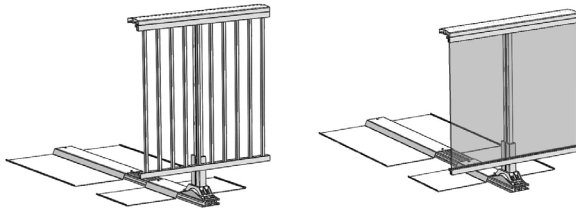


Türgrößen

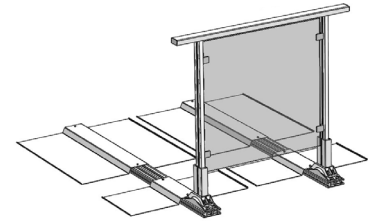
Anzahl Füllstäbe	A	L
6	940 mm	794 mm
7	1068 mm	922 mm
8	1196 mm	1050 mm

Panorama® P-ST Premium selbsttragend

Position der Füllung vor der Stütze (Füllungshalter)



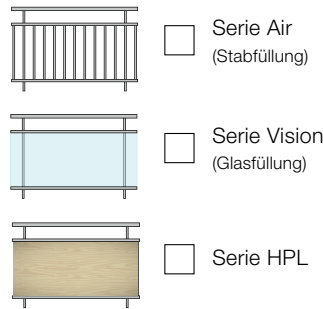
zwischen den Stützprofilen (Klemmhalter)



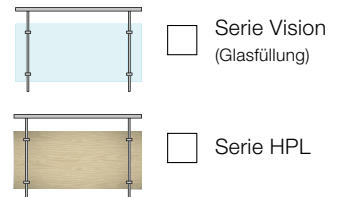
Füllung vollflächig



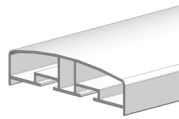
teilflächig (Zwischenraum 100 mm)



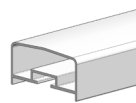
teilflächig (Zwischenraum 50 mm)



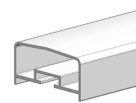
Handlauf
(keine Wahlmöglichkeit)



Handlauf 137x38 mm
(vollflächige Füllung)



Handlauf 75x38 mm
(teilflächige Füllung)



Handlauf 75x38 mm
(teilflächige Füllung)

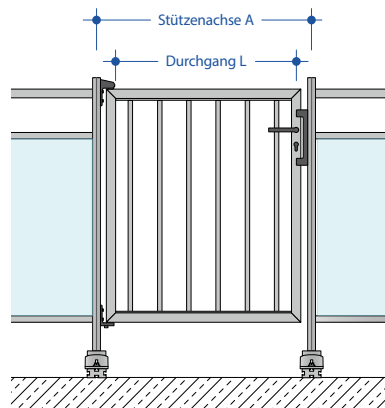
Details zur gewählten Füllung

- Serie Air Füllstäbe rund, Ø 20 mm Füllstäbe eckig, 20x20 mm
- Serie Vision VSG klar VSG mit matter Folie VSG Weißglas mit matter Folie
- Serie HPL/sonstige
Spezifikation des gewünschten Füllungstyps

Oberflächenausführung Pulverbeschichtung nach RAL-Farbtönen:

Auswahl Türvariante

- 6 Füllstäbe
 7 Füllstäbe
 8 Füllstäbe
- Füllstäbe eckig, 20x20 mm
 Füllstäbe rund, Ø 20 mm



Türgrößen

Anzahl Füllstäbe	A	L
6	957 mm	794 mm
7	1085 mm	922 mm
8	1213 mm	1050 mm

Anlage 1

Übersicht gemäß Eurocode 1 DIN 1991-1 zur Bestimmung der Nutzungskategorie bzgl. der notwendigen Holmlast

Kategorie	Nutzung	Beispiel	Horizontale Nutzlast in kN
A1	Spitzböden	Für Wohnzwecke nicht geeigneter, aber zugänglicher Dachraum bis 1,80 m lichter Höhe	0,5 kN
A2	Wohn- und Aufenthaltsräume	Decken mit ausreichender Querverteilung der Lasten, Räume und Flure in Wohngebäuden, Beträume in Krankenhäusern, Hotelzimmern einschl. zugehöriger Küchen und Bäder	
A3		Wie A2, aber ohne ausreichende Querverteilung der Lasten	
B1	Büroflächen, Arbeitsflächen, Flure	Flure in Bürogebäuden, Büroflächen, Arztpraxen ohne schweres Gerät, Stationsräume, Aufenthaltsräume einschl. der Flure, Kleinviehställe	0,5 kN
B2	Büroflächen, Arbeitsflächen, Flure	Flure und Küchen in Krankenhäusern, Hotels, Altenheimen, Flure in Internaten usw.; Behandlungsräume in Krankenhäusern einschl. Operationsräume ohne schweres Gerät; Kellerräume in Wohngebäuden	1,0 kN
B3		Alle Beispiele von B1 und B2, jedoch mit schwerem Gerät	
C1	Räume, Versammlungsräume und Flächen, die der Ansammlung von Personen dienen können (mit Ausnahme von unter A, B, D und L festgelegten Kategorien)	Flächen mit Tischen, z. B. Kindertagesstätten, Kinderrippen, Schulräume, Cafés, Restaurants, Speisesäle, Lesesäle, Empfangsräume, Lehrerzimmer	1,0 kN
C2		Flächen mit fester Bestuhlung, z. B. Flächen in Kirchen, Theatern oder Kinos, Kongresssäle, Hörsäle, Wartesäle	
C3		Frei begehbbare Flächen, z. B. Museumsflächen, Ausstellungsflächen, Eingangsbereiche in öffentlichen Gebäuden, Hotels, nicht befahrbare Hofkellerdecken, sowie die zur Nutzungskategorie C1 und C3 gehörigen Flure	
C4		Sport- und Spielflächen; z. B. Tanzsäle, Sporthallen, Gymnastik- und Kraftsporträume, Bühnen	
D1	Verkaufsräume	Flächen von Verkaufsräumen bis 50 m ² Grundfläche in Wohn-, Büro- und vergleichbaren Gebäuden	1,0 kN
D2		Flächen in Einzelhandelsgeschäften und Warenhäusern	
D3		Flächen wie D2, jedoch mit erhöhten Einzellasten infolge hoher Lagerregale	
E1.1	Lager, Fabriken und Werkstätten, Ställe, Lagerräume und Zugänge	Flächen in Fabriken und Werkstätten mit leichtem Betrieb und Flächen in Großviehställen	1,0 kN
E1.2		Allgemeine Lagerflächen, einschließlich Bibliotheken	
E2.1		Flächen in Fabriken und Werkstätten mit mittlerem oder schwerem Betrieb	

Anlage 2

Geforderte Handlaufhöhen über Belagoberkante gemäß LBO der deutschen Bundesländer

LBO	Absturzhöhe < 12 m	Absturzhöhe > 12 m
Baden-Württemberg, Berlin, Brandenburg, Hamburg, Hessen, Mecklenburg-Vorpommern, Niedersachsen, Nordrhein-Westfalen, Rheinland-Pfalz, Saarland, Sachsen-Anhalt, Schleswig-Holstein, Thüringen	900 mm	1100 mm
Bayern	Umwehrungen müssen ausreichende Sicherheit bieten.	
Bremen, Sachsen	1000 mm	1100 mm

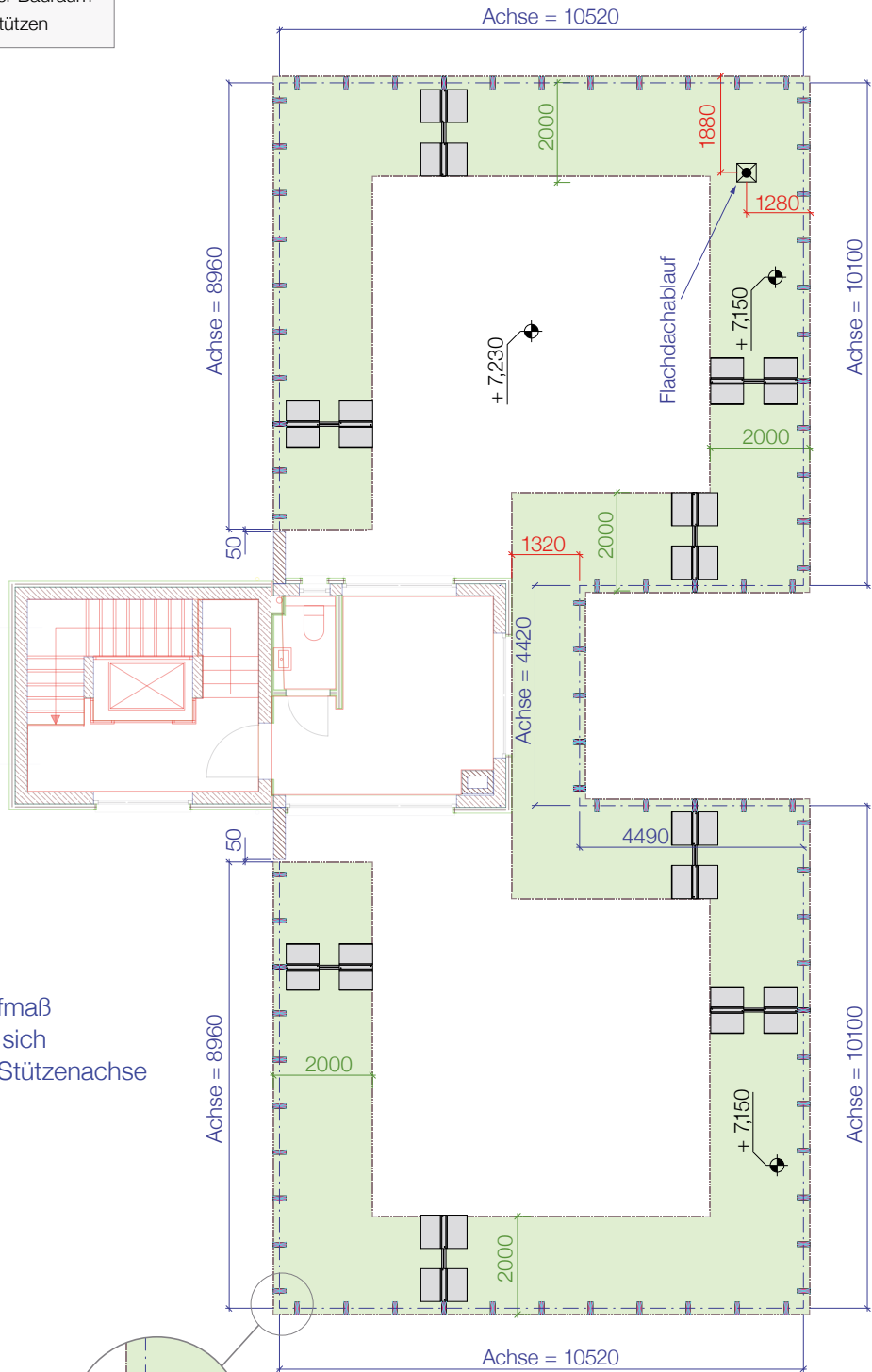
Stand: 14.08.2019 - Seite 4 von 5

Anlage 3

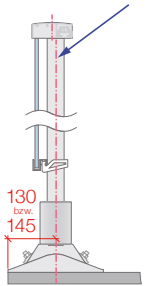
Musterzeichnung

Legende:

- notwendiger, freier Bauraum
- Aufmaß Achse Stützen



Das Aufmaß bezieht sich auf die Stützenachse



- 130 Panorama C-ST
- 145 Panorama P-ST

